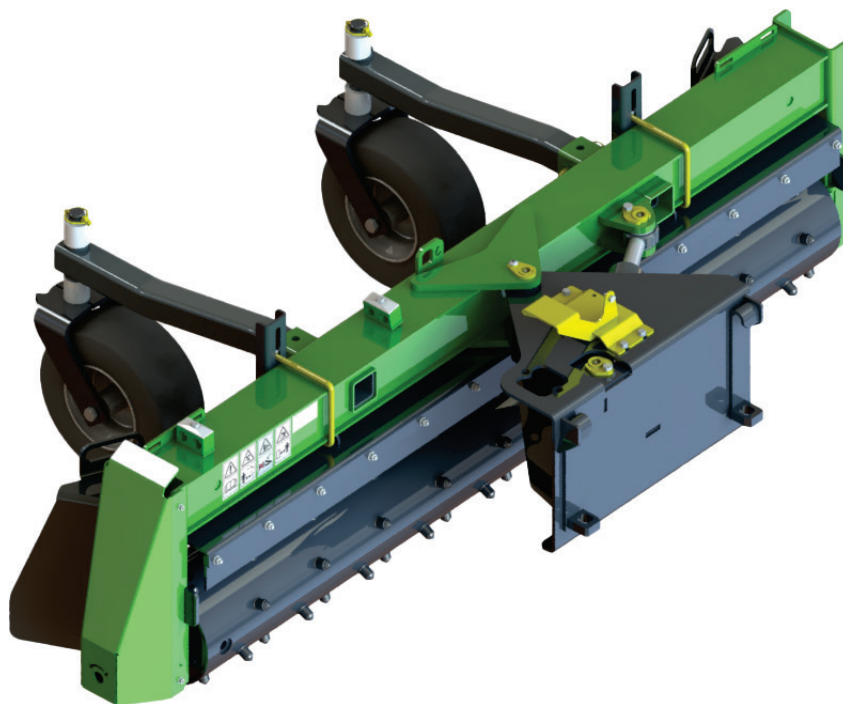


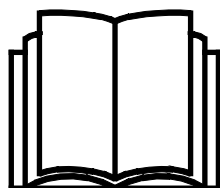
AVANT®

Redskabsmanual



Power rake

Varenummer	Manuel svingning	1500 mm	A449836
	Hydraulisk drejning	1500 mm	A449672
	Hydraulisk drejning	1800 mm	A445931



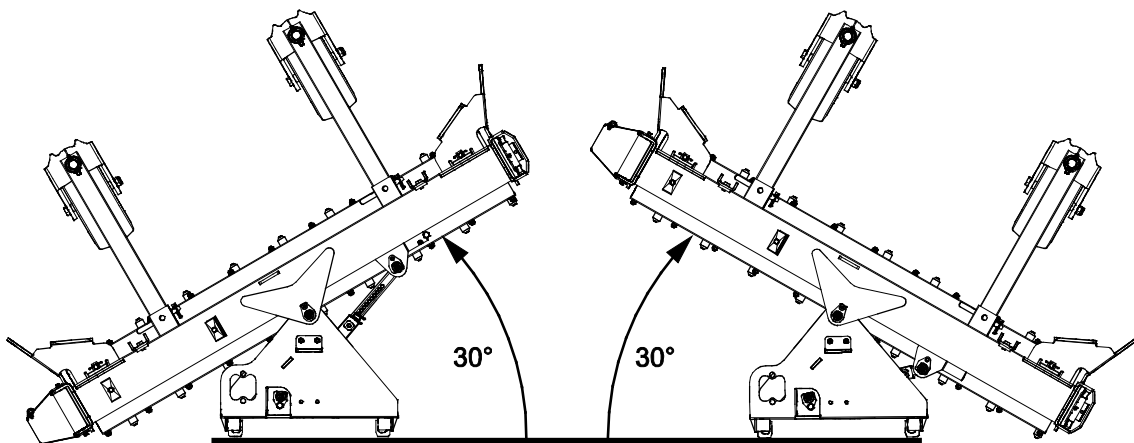
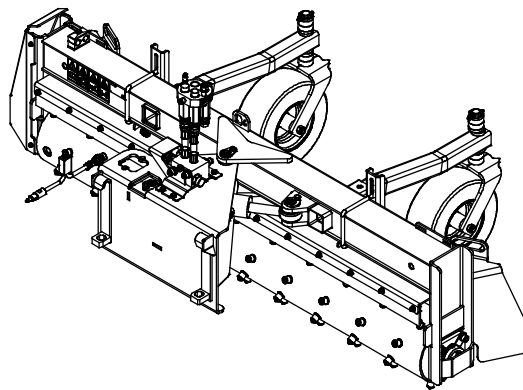
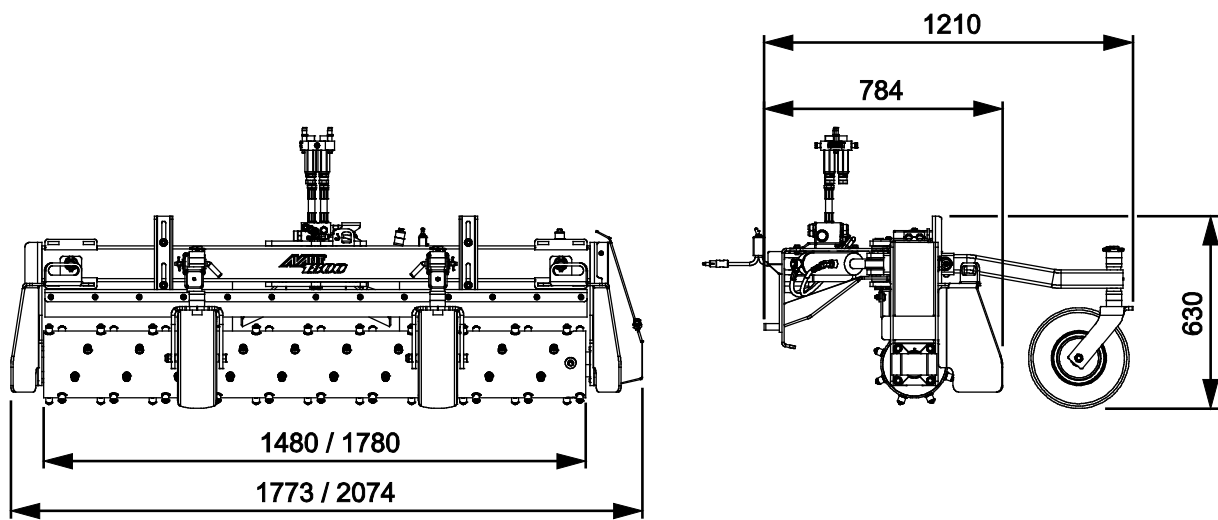
Læs denne manual omhyggeligt inden redskabet tages i brug og følg alle instruktioner.

Gem denne manual til senere brug.

Producent:

AVANT®
AVANT TECNO OY
 e-mail: sales@avanttecno.com

Ylötie I
 33470 YLÖJÄRVI
 FINLAND
 Tel. +358 3 347 8800
 Fax +358 3 348 5511



INDHOLDSFORTEGNELSE

1. FORORD	4
Advarselssymboler brugt i denne manual.....	5
2. DESIGNET TIL AT BLIVE BRUGT	6
3. SIKKERHEDSINSTRUKTIONER	7
3.1 Personlige værnemidler	9
3.2 Sikker afbrydelsesprocedure.....	10
4. TEKNISKE SPECIFIKATIONER	11
4.1 Sikkerhedsmærkater og redskabets hovedkomponenter.....	11
5. TILKOBLING AF REDSKABET	13
5.1 Tilslutning og frakobling af hydraulikslangerne	14
5.2 Elektrisk forbindelse	16
5.2.1 Tilslutning af de elektriske ledninger til redskabet på minilæsseren.....	16
6. BETJENING AF REDSKABET	18
6.1 Sikkerhedsafstand.....	19
6.2 Kontrollér inden brug.....	19
6.3 Operatørens kvalifikationer.....	20
6.4 Brug.....	20
6.4.1 Omdrejningsretning.....	21
6.4.2 Justering af drejevinkel.....	22
6.4.3 Sideplader.....	24
6.4.4 Justering af fræsedybden	24
6.4.5 Mudderskærm.....	25
6.5 Kørsel på skråninger.....	25
6.6 Transportposition	26
6.7 Opbevaring af redskabet	26
7. VEDLIGEHOLDELSE OG SERVICE	27
7.1 Inspektion af hydrauliske komponenter	27
7.2 Inspektion af metalkonstruktioner.....	28
7.3 Rengøring af redskabet	28
7.4 Smøring.....	29
7.5 Bortskaffelse ved endt levetid.....	29
8. GARANTIBETINGELSER	30

I. Forord

AVANT Tecno Oy vil gerne takke dig for købet af dette redskab til din AVANT minilæsser. Det er designet og fremstillet på baggrund af mange års erfaring og produktudvikling. Ved at gøre dig bekendt med denne vejledning og følge instruktionerne, øger du din egen sikkerhed og sikrer pålidelig drift og lang levetid for udstyret. Læs instruktionerne grundigt, inden du tager redskabet i brug eller udfører vedligeholdelse.

Formålet med denne manual er at hjælpe dig til at:

- bruge redskabet på en sikker og effektiv måde
- observere og forebygge farlige situationer
- holde udstyret intakt og sikre det en lang levetid

Med disse instruktioner kan selv en uerfaren bruger anvende redskabet og minilæsseren sikkerhedsmæssigt forsvarligt. Manualen indeholder også vigtige instruktioner til den erfarne AVANT bruger. Sørg for at alle personer, der anvender minilæsseren, har fået den nødvendige instruktion og har sat sig ind i minilæsserens og redskabernes manualer, inden udstyret tages i brug. Brug af udstyret til andre formål, eller på andre måder, end beskrevet i denne manual er forbudt. Opbevar denne manual i hele udstyrets levetid. Sørg for at den nye ejer får udleveret manualen, hvis du sælger eller overdrager udstyret. Hvis manualen bliver væk eller ødelagt, kan du henvende dig til forhandleren eller producenten for at få en ny.

Ud over sikkerhedsinstruktionerne i denne operatørmanual, bør du overholde alle erhvervs-mæssige sikkerhedskrav, gældende lovgivning og øvrige restriktioner i forbindelse med brug af udstyret. Især skal restriktioner omkring brug af udstyret på offentlig vej undersøges og overholdes. Kontakt din AVANT forhandler for yderligere oplysninger om lokale krav, før du bruger læsseren på offentlig vej.

Kontakt din AVANT forhandler for service, reservedele eller spørgsmål til driften af din maskine.

Denne manual er en oversættelse af den originale engelske manual. Som følge af kontinuerlig produktudvikling, kan nogle af detaljerne i denne vejledning afvige fra dit udstyr. Billederne i denne vejledning kan vise ekstraudstyr eller funktioner, der i øjeblikket ikke er tilgængelige. AVANT Tecno Oy forbeholder sig retten til at ændre i manualens indhold uden forudgående varsel. Copyright © 2021 AVANT Tecno Oy. Alle rettigheder forbeholdes.

Advarselssymboler brugt i denne manual

Følgende advarselssymboler bruges i hele denne manual. De angiver faktorer, der skal tages i betragtning for at mindske risikoen for person- eller materielskade:



ADVARSEL SIKKERHEDS-ADVARSELSSYMBOL

Dette symbol betyder: **"Advarsel, vær opmærksom! Det gælder din sikkerhed!"**

Læs omhyggeligt den besked, der følger, den advarer om en umiddelbar fare, som kan forvolde alvorlig personskade.

Advarselssymbolet i sig selv, og den tilhørende tekst, angiver vigtige sikkerhedsmeddelelser i hele denne manual. Det henleder opmærksomheden på instruktioner, der involverer din personlige sikkerhed eller sikkerhed for andre. Vær opmærksom, når du ser dette symbol, det gælder din sikkerhed. Læs omhyggeligt meddelelsen, der følger, og informér andre operatører.

FARE

Dette symbol angiver farlige situationer, der kan føre til alvorlige skader eller dødsfald.

ADVARSEL

Dette symbol angiver potentielle, farlige situationer, der kan føre til alvorlige skader eller dødsfald.

FORSIGTIG

Dette symbol anvendes, når mindre skade kan opstå, hvis anvisningerne ikke følges ordentligt.

BEMÆRK

Dette symbol henviser til oplysninger om korrekt drift og vedligehold af udstyret .

Manglende overholdelse af instruktioner, der ledsager symbolet, kan føre til materielsvigt eller anden skade.

2. Designet til at blive brugt

AVANT Power-moskniv er et redskab, som er kompatibelt med de AVANT minilæssere, der er angivet i tabel 1. Power-moskniven er beregnet til at blive brugt til jordklassificering, udjævning og klargøring af såbed, rensning af jord- og grusveje samt rensning og udjævning af forskellige typer af jordoverflader. Den hydraulisk drevne fræsetromle i moskniven omdanner ujævnt terræn til en planteoverflade. Den robuste tromle komprimerer også jorden under kultivering. Moskniven kan neddele jorden til en dybde på indtil 65 mm.

Mosknivens tromle er forsynet med tænder i hårdmetal. Moskniven er beregnet til at blive brugt ved at køre forlæns med læsseren. Tromlen roterer mod køreretningen. De aftagelige sideplader gør det lettere at bevæge og styre jorden. Redskabet kan drejes 30 grader til venstre eller til højre. Dette gør det muligt at vælge den side, som den overskydende løse jord skal skubbes til under brug af redskabet. Moskniven fås som en manuel eller en hydraulisk drejelig model.

Moskniven er ikke beregnet til anden brug end den, der er angivet i denne brugervejledning og må ikke anvendes til andre formål end det tilsigtede.

Redskabet er designet så vedligeholdelsesfrit som muligt. Almindeligt vedligehold kan udføres af føreren. Ikke alle reparationer kan udføres af operatøren. Krævende reparationer og vedligeholdelsesopgaver skal udføres af professionelle teknikere. Alt vedligehold skal udføres iført korrekt sikkerhedsudstyr. Brug kun originale reservedele. Reservedelskatalog kan fås hvis det ønskes, spørg din forhandler.

Gør dig bekendt med manualens instruktioner om service og vedligehold. Kontakt din AVANT-forhandler hvis du har yderligere spørgsmål, mangler reservedele eller skal have udført service.

Tabel 1 - Power rake - Egnede AVANT minilæssere

Model		220	313S 320S 420 423	520 523 525LPG 528 530	R20 R28	630 R35 635 640	735 745 750 755i 760i	850 860i	e5 e6
A449836	1500	-	-	(•)	(•)	•	•	•	(•)
A449672	1500	-	-	(•)	(•)	•	•	•	(•)
A445931	1800	-	-	(•)	(•)	(•)	•	•	(•)

Det anbefales, kun at bruge redskabet sammen med læssere mærket med • i tabel 1. Når redskabet benyttes med modeller, der er markeret med (•), kan den fulde ydeevne ikke opnås. Der kan være behov for yderligere kontravægt. For oplysninger om kompatibilitet med en model, der ikke er vist i tabellen, kontakt din AVANT forhandler.

Anbefalinger om kompatibilitet er baseret på den anbefalede tilførsel af hydraulisk energi og redskabets bredde.

3. Sikkerhedsinstruktioner

Tænk på at sikkerhed er et resultat af flere faktorer. En AVANT minilæsser med redskab er en stærk kombination med mange kræfter, og forkert eller skødesløs brug kan medføre alvorlig person- eller materielskade. Alle brugere bør derfor gøre sig bekendt med manualerne til både minilæsseren og redskaberne, inden udstyret tages i brug. Brug aldrig udstyret, hvis du ikke er bekendt med dets anvendelse og de dermed forbundne farer.



FARE

Misbrug, uforsigtig brug eller brug af et redskab, der er i dårlig stand, kan forårsage alvorlige skader. Sørg for at du er bekendt med minilæsserens styring og tilkobling af redskaber - afprøv gerne funktionerne på et sikkert sted inden arbejdet påbegyndes. Gennemgå især korrekt og sikker standsning af udstyret. Læs alle sikkerhedsprocedurer inden brug.

Læs alle sikkerhedsinstruktioner grundigt før brug af redskabet



ADVARSEL

- Når redskabet monteres på læsseren, **er det nødvendigt at sørge for, at låsestifterne på læsserens lynkoblingsplade er i nederste position, og at de har fastlåst redskabet til læsseren.** Flyt eller løft aldrig et redskab, der ikke er låst fast.
- Dette redskab må kun anvendes af en operatør ad gangen. Hold uvedkommende væk fra arbejdsområdet, når udstyret er i brug.
- Under transport skal redskabet placeres i lavest mulige position for at holde tyngdepunktet lavt, og den teleskopiske bom skal være trukket helt tilbage.
- **Fare - Udslyngede genstande.** Lad ikke omkringstående stå tættere på end sikkerhedsafstanden på 2 meter fra maskinen. Stop redskabet, hvis andre kommer indenfor sikkerhedsafstanden.
- **Fare for udslyngede genstande – Hold en sikkerhedsafstand på mindst 2 mellem en moskniv i drift og andre personer i nærheden.** Vær opmærksom på, at moskniven kan udslynge sten og andre genstande, der kommer ind i redskabet, med høj hastighed. Moskniven kan kaste små genstande, f.eks. sten, op til 30 meter frem foran. Stop redskabet, hvis der befinder sig personer eller skrøbelige genstande i rivens afkastningsretning.
- **Fare for at blive viklet ind - Roterende dele. Forlad aldrig førersædet når redskabet er i drift, eller når reguleringshåndtaget til redskabshydraulikken er låst.** Hold altid en sikker afstand mellem personer og maskineri, der kan sætte i gang. Sænk redskabet til jorden, og følg altid sikkerhedsproceduren for standsning af redskabet, inden du forlader førersædet eller hvis der er personer i arbejdsområdet.
- **Fare for knusning under redskabet på læsserens bom – Sænk altid redskabet til jorden, inden førersædet forlades.** Sørg for at redskabet er forsvarligt understøttet under al form for inspektion og vedligeholdelsesarbejde. Forlad aldrig førersædet når bommen er løftet fra jorden. Gå aldrig under en hævet bom eller redskab. Bommen kan pludselig sænke sig som følge af stabilitetstab eller mekaniske fejl, eller hvis en anden person betjener minilæsseren.
- **Fare for elektrisk stød – Planlæg altid fræsearbejdet, inden du starter!** Find ud af, om der findes nedgravede elkabler, vandledninger eller andre lignende forhindringer i mindre end en meters dybde under jordens overflade. At ramme sådanne forhindringer kan medføre elektrisk stød, brand, gaseksplosion eller andre alvorlige risici.



ADVARSEL

- Vær opmærksom på omgivelserne og eventuelle personer og maskiner, der opholder sig i nærheden. Andre personer skal holde sikkerhedsafstanden på 2 meter. Vær opmærksom på områdets konturer og højdeforskelle og andre farer, som løse sten og glatte overflader eller grene og træer, der kan ramme føreren.
- Redskabet må kun benyttes af en operatør ad gangen. Gå ikke for tæt på eller tillad ikke andre at nærme sig området, når en anden person betjener læsserens kontrolhåndtag.
- Brug aldrig redskabet til at løfte eller transportere personer - eller som midlertidig arbejdsplatform.
- Benyt kun redskaber, der er i god stand. Kontrollér redskabet grundigt med jævne mellemrum. Der må ikke foretages ændringer på redskabet, som kan påvirke sikkerheden. Det er forbudt at bore huller i redskabet, påsvejsede beslag eller på anden måde ændre redskabet.
- Sluk minilæsseren og sørg for at redskabet er i en sikker hvileposition, som beskrevet i Sikker standsning af redskabet-afsnittet, før rengøring, vedligeholdelse eller justering.
- Benyt kun udstyret til det tilsigtede formål. Anden brug kan medføre unødvendige sikkerhedsrisici og redskabet kan blive beskadiget.
- Sørg for at minilæsseren har det nødvendige sikkerhedsudstyr og at det virker. Sikkerhedssele skal anvendes. Hvis der er særlige farer forbundet med drift i området, skal passende sikkerhedsudstyr benyttes.
- Læs også sikkerhedsinstruktionerne i minilæsserens brugermanual.



FARE

Fare for knusning - At gå under lastbommen eller et monteret redskab kan forårsage alvorlig skade eller død.

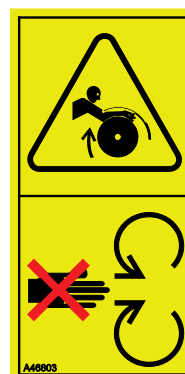
Gå aldrig selv og tillad aldrig andre at komme i nærheden af en løftet bom eller redskab. Gå aldrig under en hævet bom eller redskab. Bommen kan pludselig sænke sig som følge af stabilitetstab, mekaniske fejl eller hvis en anden person betjener minilæsseren. Sænk altid redskabet til jorden i en sikker position, inden førersædet forlades.

Bemærk at minilæsserens bom kan sænkes eller tiltes, selv om motoren er slukket (knusningsfare). Læsseren er ikke beregnet til at holde en belastning hævet i længere perioder ad gangen. Sænk altid redskabet til en sikker position, inden du forlader førersædet.



ADVARSEL

Pas på faren for at blive viklet ind eller knust, navnlig ved fjernelse af blokeringer. Hvis blokeringen afhjælpes uden først at slukke for redskabshydraulikken på læsseren, så starter mosknivens tromle i samme øjeblik problemet er løst, hvilket kan forårsage alvorlige skader. Stop altid redskabet ved at følge proceduren for sikkert stop, før førersædet forlades.





ADVARSEL

Risiko for alvorlig personskade. - Forkert eller skødesløs brug af redskabet kan medføre farlige situationer. Brug kun redskabet til det tilsigtede formål. Gør dig bekendt med læsserens kontrolhåndtag på et sikkert sted. Vær særlig opmærksom på sikker standsning af redskabet og læsseren.



ADVARSEL

Fare for indvikling og afskæring - Gå aldrig i nærheden af et redskab i funktion.

Den kraftige roterende aksel kan forårsage alvorlige kvæstelser på alle, der kommer for tæt på. Stands altid redskabet ved at følge den sikre stopprocedure, inden du nærmer dig redskabet. Hvis det er absolut nødvendigt at observere redskabet fra en bestemt afstand for at bestemme en tilstand eller i forbindelse med fejlfinding, må du aldrig bære løsthængende tøj, lange tørklæder, smykker eller andre genstande, der kan blive viklet ind i redskabets roterende dele under arbejdet. Bær evt. også en hat for at forhindre langt hår i at komme i kontakt med roterende dele. Stop redskabet ved at følge den sikre stopprocedure før vedligeholdelse og service udføres.

3.1 Personlige værnemidler

Sørg for at benytte passende personlige værnemidler:



- Lydniveauet ved førersædet kan overstige 85 dB(A) afhængig af læssemødel og arbejdsopgave. Gentagen udsættelse for kraftig støj kan forårsage nedsat hørelse. Benyt hørevern under arbejdet med minilæsseren.



- Benyt beskyttelseshandsker.



- Benyt sikkerhedssko under arbejdet med minilæsseren.



- Benyt sikkerhedsbriller ved f.eks. håndtering af hydrauliske komponenter.



- Benyt åndedrætsværn, når der arbejdes under støvede forhold.

3.2 Sikker afbrydelsesprocedure

Sikker standsning, før du nærmer dig redskabet:



ADVARSEL

Følg altid sikkerhedsproceduren for standsning af redskabet, inden du forlader førersædet. Sikkerhedsproceduren for standsning forhindrer at redskabet bevæger sig utilsigtet. Vær opmærksom på, at minilæsserens bom kan sænke sig, selv om motoren er slukket. Sikkerhedsprocedure for standsning:

- Sænk bommen og redskabet ned til jorden.
- Sluk minilæsserens motor og aktivér parkeringsbremsen.
- Trykudlign det hydrauliske system; flyt alle hydrauliske betjeningshåndtag til deres yderposition et par gange.
- Fjern nøglen fra tændingen, for at undgå uønsket start af motoren.

4. Tekniske specifikationer

Tabel 2 - Power rake - Specifikationer

Varenummer	A449836	A449672	A445931
Arbejdsbredde:	1500 mm		1800 mm
Samlet bredde:	1773 mm		2074 mm
Længde:	1210 mm		
Tænder i hårdmetal:	70 pcs		84 stk.
Vægt:	320 kg	300 kg	322 kg
Drejning:	Manuel	Hydraulisk	
Drejevinkel:	± 30°		
Anbefalet hydraulisk flow:	40-60 l/min		50-70 l/min
Maks. hydraulisk flow:	70 l/min / 22,5 MPa (225 Bar)		80 l/min 22,5 MPa (225 Bar)
Kompatible AVANT læsser-modeller:	Se tabel 1		

4.1 Sikkerhedsmærkater og redskabets hovedkomponenter

Nedenfor ses redskabets skilte og mærkater. De skal altid findes på redskabet og være synlige og læsbare. Erstat enhver utydelig eller manglende mærkat. Nye mærkater fås hos din AVANT forhandler eller hos producenten.



Sørg for, at alle advarselmærkater er læsbare. Advarselmærkaterne indeholder vigtige sikkerhedsinformationer, og de hjælper med at huske de risici, der er forbundet med brugen af udstyret. Erstat ødelagte eller manglende mærkater med nye.



A46771



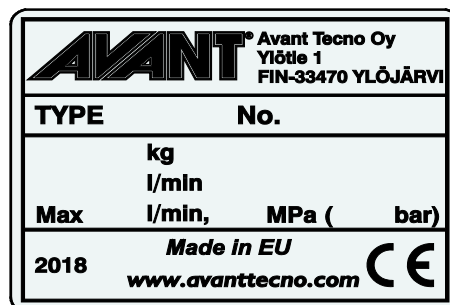
A46772



A46799



A46803

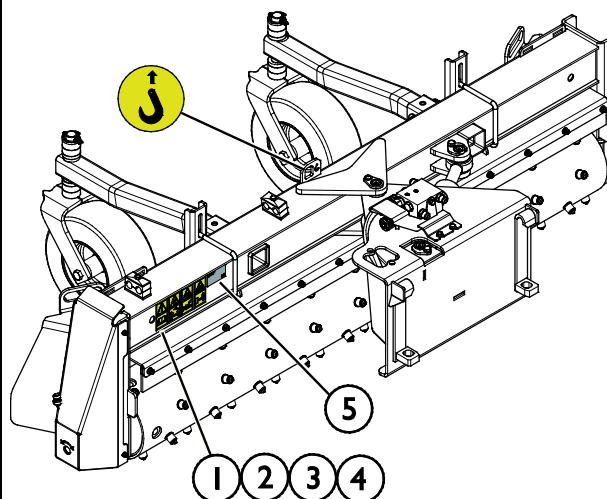


Redskabets identifikationsplade/typeskilt
A449858 / A449790 / A449009

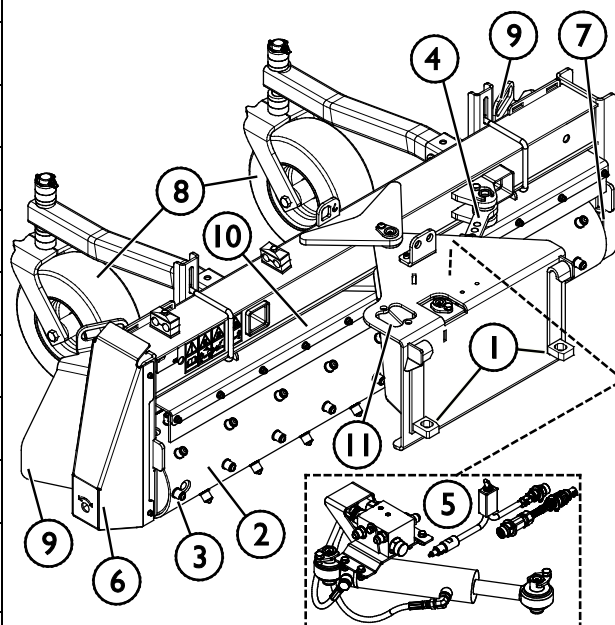
For at påføre en ny mærkat: Rens overfladen grundigt for at fjerne fedt m.m. Lad overfladen tørre helt. Træk beskyttelsesfilmen af mærkatens bagside og tryk godt fast for at påføre. Sørg for ikke at røre ved klæbefluden.

Tabel 3 - Advarselmærkater og deres placering

Mærkat		Advarsel
1	A46771	Fare for forkert brug - Læs instruktionerne før brug.
2	A46772	Knusningsfare - Gå aldrig under en hævet bom eller redskab; hold afstand til hævet udstyr.
3	A46799	Fare for udslyngning af genstande; hold sikkerhedsafstand til udstyret (minimum 2 meter, op til 30 meter).
4	A46803	Fare for knusning og fastklemning: fastgørelsesbeslag med flydende ophæng. Hold afstand til bevægelige komponenter.
5	A449858 / A449790 / A449009	Redskabets identifikationsplade/typeskilt


Tabel 4 - Power rake - Vigtigste komponenter

1	Ramme med Avant hurtigskiftbeslag
2	Mosknivens tromle
3	Tænder (70/84 stk.)
4	Justerbar drejning, mekanisk (model A449836)
5	Hydraulisk drejning (model A449672 og A445931)
6	Hydraulikmotor
7	Leje
8	Støttehjul, regulerbare (2 stk.)
9	Sideplade (2 stk.)
10	Mudderskærm
11	Holder til multistik



5. Tilkobling af redskabet

Det er hurtigt og nemt at montere redskabet på minilæsseren, men det skal gøres omhyggeligt. Redskabet monteres på læsserens bom ved at sammenkoble minilæsserens hurtigkoblingsplade med modstykket på redskabet.

Hvis redskabet ikke er låst fast til minilæsseren, kan det løsne sig og skabe en farlig situation. Kør aldrig med minilæsseren, og hæv aldrig læsserens bom, hvis redskabet ikke er låst helt fast. For at forhindre farlige situationer, skal tilkoblingsproceduren nedenfor altid følges. Se også sikkerhedsinstruktionerne i denne manual.

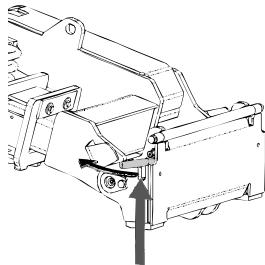


ADVARSEL

Knusningsrisiko - Sørg for at et ulåst redskab ikke bevæger sig eller vælter. Ophold dig aldrig i området mellem minilæsseren og redskabet. Foretag altid montage af redskabet på et plant underlag.

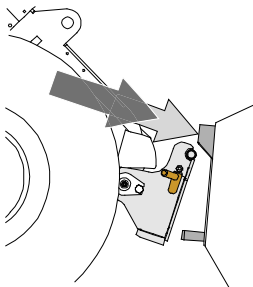
Flyt eller løft aldrig et redskab, der ikke er låst fast.

AVANT hurtigskiftsystem:



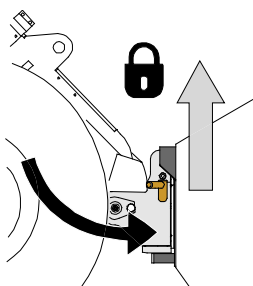
Trin 1:

- Træk hurtigkoblingspladens låsestifter på læsseren op, og drej dem bagud i sprækken, så de er låst i den øverste position.
- Hvis minilæsseren er udstyret med hydraulisk hurtigskift til redskabet, se da yderligere instruktioner for brug af låsesystemet i læsserens operatørmanual.
- Sørg for, at hydraulikslangerne og de elektriske kabler er placeret, så de ikke kommer i klemme mellem koblingspladen på læsseren og redskabet og ikke klemmes eller gnides mod skarpe kanter.



Trin 2:

- Drej hurtigkoblingspladen hydraulisk til en fremadrettet, skrå position.
- Kør minilæsseren ind til redskabet. Hvis læsseren er udstyret med teleskopbom, kan denne bruges til at nå koblingsbeslagene på redskabet
- Placér hurtigkoblingspladens øverste stifter, så de er lige under de tilsvarende beslag på redskabet.



Trin 3:

- Løft bommen lidt ved at trække bommens kontrolhåndtag tilbage for at løfte redskabet fra jorden.
- Drej bommens kontrolhåndtag til venstre, så hurtigkoblingspladens bund kommer ind til redskabet.
- Lås låsestifterne manuelt eller lås den hydrauliske lås.
- **Kontrollér altid, at begge låsestifter er fastlåst.**



ADVARSEL

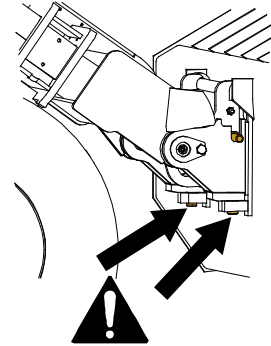
Risiko for knusning - Undgå at vælte redskabet. Overdreven tipning eller løft af et ulåst redskab øger risikoen for at redskabet vælter. Brug ikke låsestifternes automatiske udløsning, når redskabet er løftet mere end en meter fra jorden. Hvis låsestifterne ikke vender tilbage til normal position ved tiltning, må redskabet ikke løftes yderligere. Sænk redskabet til jorden og lås det manuelt.



ADVARSEL

Risiko for faldende genstande - Undgå at tabe redskabet.

Et ulåst redskab kan falde ned på bommen eller føreren, eller komme ind under minilæsseren under kørslen, så man mister kontrollen over maskineriet. Flyt eller løft aldrig et redskab, der ikke er låst fast. Inden du flytter eller løfter redskabet, skal du sørge for, at låsestifterne er i nederste position og kommer igennem redskabets beslag på begge sider.



ADVARSEL

Sørg for, at læsseren er kompatibel med redskabet. Ud over redskabets mekaniske kompatibilitet skal læsserens stabilitet, en eventuel overbelastning af redskabet og foreneligheden af læsserens kontrolsystemer sikres. Hvis du anvender redskabet sammen med en læsser, der ikke passer til din redskabsmodel, kan der blandt andet være fare for at vælte, beskadigelse af redskabet på grund af overbelastning og risiko for ukontrolleret bevægelse af redskabet og dets dele. Hvis din læsser ikke er angivet i tabel 1 på side 6, spørg din Avant forhandler, inden du bruger dette redskab.

5.1 Tilslutning og frakobling af hydraulikslangerne

På AVANT minilæssere er hydraulikslangerne tilsluttet ved hjælp af Faster lynkobling. Hvis du har en ældre model af AVANT 300-700-serien med konventionelle hurtigkoblere og ønsker at skifte til multistiksystemet, skal du kontakte din AVANT forhandler eller servicetekniker.



ADVARSEL

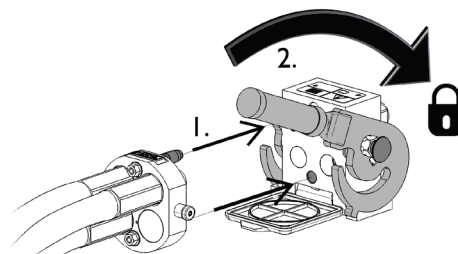
Risiko for utilsigtet bevægelse af redskab eller udslyngning af hydraulikolie - Tilslut og frakobl aldrig lynkoblinger eller andre hydrauliske komponenter, mens redskabshydraulikkens kontrolhåndtag er i låsepositionen eller hvis systemet er under tryk. Tilslutning og frakobling af hydrauliske koblinger, mens systemet er under tryk, kan medføre utilsigtet bevægelse af redskabet eller læk af hydraulikvæske under tryk, hvilket kan forårsage alvorlige skader eller forbrændinger. Følg sikker standsningsprocedure før af- eller påmontering af hydraulik.

BEMÆRK

Hold alle koblinger så rene som muligt; brug beskyttelseshætterne på både redskab og minilæsser. Snavs, is og lignende kan vanskeliggøre tilkobling betydeligt. Efterlad aldrig slangerne på jorden; placer altid koblingerne i redskabets holder.

Tilslutning af multistiksystemet:

1. Sørg for at stifterne på redskabets koblingsplade er ud for hullerne i minilæsserens koblingsplade. Multistikket tilslutter ikke, hvis redskabets stik vender forkert.
2. Tilslut, og blokér multistikket ved at dreje håndtaget mod læsseren.

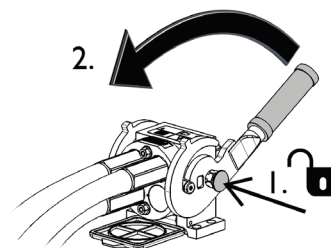


Håndtaget skal være let at dreje hele vejen til låsestillingen. Kontrollér at koblingspladerne er samlet korrekt og rens dem, hvis håndtaget ikke er let at dreje. Sluk også for minilæsseren og trykudlign hydraulikken.

Frakobling af multistiksystemet:

Før frakobling skal redskabet sænkes ned på en fast og jævn overflade.

1. Sluk for læsserens redskabshydraulik.
2. Tryk oplåsningknappen ind og drej håndtaget for at frakoble.
3. Efter frakobling sættes multistiksystemet på plads i holderen på redskabet.



Afmontering af hydraulikslanger:

Redskabet skal altid sænkes ned på et fast og jævnt underlag inden fittings afmonteres. Drej redskabshydraulikkens kontrolhåndtag til neutral position.

BEMÆRK

Afbryd altid hydraulikkoblingerne før oplåsning af lynkoblingspladen for at forhindre skader på slangerne og oliespild ved frakobling af redskabet. For at forhindre, at der kommer snavs i hydrauliksystemet, skal beskyttelseshætterne altid sættes tilbage på koblingerne, når disse er afmonteret.

Trykudligning af hydraulisk system:

Det er muligt at frakoble hydraulikkoblingerne, selv om der er et resterende tryk i systemet, men det kan være vanskeligt at tilkoble dem næste gang. Hvis koblingerne ikke vil tilkoble, skal der foretages trykudligning ved at bevæge redskabshydraulikkens kontrolhåndtag efter at motoren er slukket. For at sikre, at der ikke er et resterende tryk i systemet, skal motoren slukkes og redskabshydraulikkens kontrolhåndtag bevæges, inden koblingerne kobles fra.

5.2 Elektrisk forbindelse

Moskniv model A449672 og A445931 er udstyret med en hydraulisk drejning. Den hydrauliske drejning kan styres med det standardmonterede elektriske ledningsnet, der leveres sammen med redskabet. Alternativt kan redskabsstyringen Opticontrol® eller pakken med elektriske styrekontakter bruges (ekstraudstyr til læssere).

5.2.1 Tilslutning af de elektriske ledninger til redskabet på minilæsseren

Det elektriske stik kan tilsluttes på tre måder afhængigt af udstyret på minilæsseren og redskabet. Disse muligheder er angivet og forklaret nedenfor.

1. Hvis minilæsseren er udstyret med Opticontrol® eller det elektriske pakke med styrekontakter:

Brug det separate ledningssæt med en kontakt, der leveres med redskabet. Tilslut dette kabel til 12 V-stikkontakten i nærheden af operatørsædet på minilæsseren, og til det elektriske stik på redskabet.

1. Elektrisk stik, tilslutning til 12 V-stikkontakten i nærheden af operatørsædet på minilæsseren.

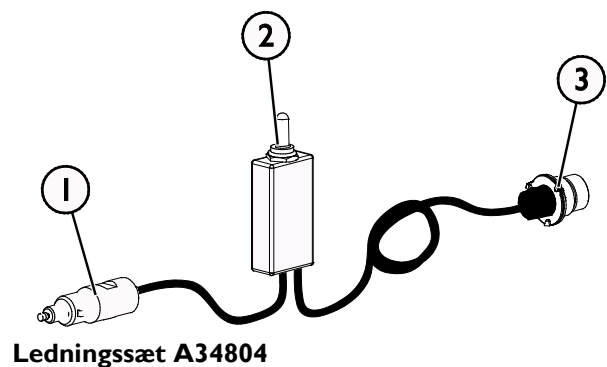
Mere information om strømudtaget på minilæsseren kan findes i minilæsserens operatørmanual.

2. 2-vejs kontakt, går tilbage til midterpositionen
Vælg kontaktens position i førerhuset, så den er nem at komme til og ikke bliver aktiveret utilsigtet.

Dette kabel med en kontakt kan kun bruges til at styre kostens rotation.

3. Tilslut til det elektriske stik på redskabet.

Hvis redskabet er udstyret med et elektrisk stik, som er integreret med multistikket på redskabet, skal elkablet fra multistikket afbrydes.



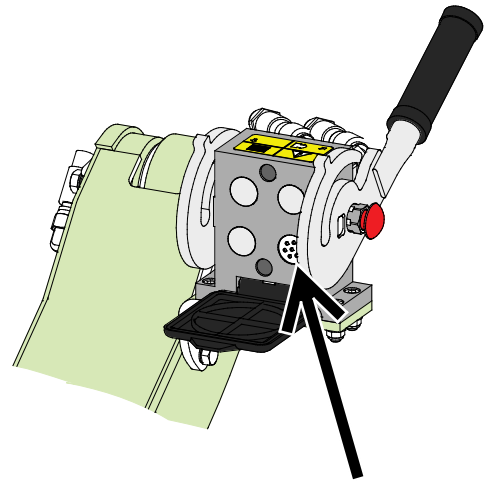
2. Hvis din minilæsser

- er udstyret med Opticontrol® eller
- pakken med styrekontakter, og læsseren er fremstillet **efter** 2016:

Hvis det elektriske stik er indbygget i multistikket, så er det elektriske ledningssæt fra redskabet tilsluttet, når multistikket er tilkoblet.

Gør begge multistik rent, før de tilkobles.

Det separate ledningssæt A34804 ikke nødvendigt i dette tilfælde.



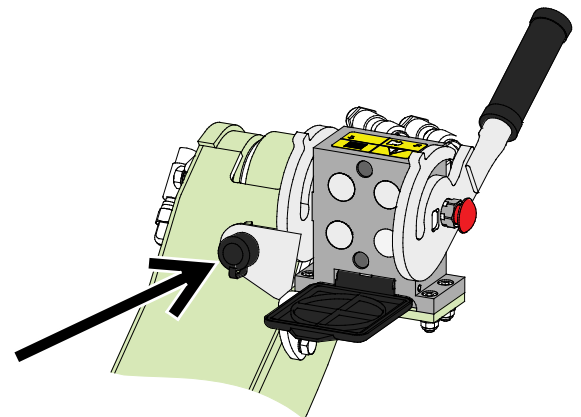
Opticontrol® eller den elektriske pakke med styrekontakter til redskab, minilæsser fremstillet i 2016 eller senere

3. Hvis din minilæsser

- er udstyret med pakken med kontakter til redskabsstyring, og læsseren er fremstillet **efter** 2016:

Hvis en stikkontakt er placeret i nærheden af multistikket på læsseren, skal det elektriske stik afbrydes fra multistikket og tilsluttes det elektriske stik på læsseren.

Det separate ledningssæt A34804 ikke nødvendigt i dette tilfælde.



Elektrisk kontaktsæt til styring af redskab, minilæsser fremstillet i 2015 eller tidligere

BEMÆRK

Kontrollér, at de elektriske kabler ikke er sidder fast, kommer i klemme eller strækkes, når udstyret er i drift

Hvis man benytter det elektriske kontaktsæt, der er ekstraudstyr til minilæsseren, er redskabets kontrolkontakter let tilgængelige i enden af joysticket.

Mere information om strømudtaget på minilæsseren kan findes i minilæsserens manual.

6. Betjening af redskabet

Kontrollér redskabet og arbejdsområdet inden arbejdet påbegyndes. En hurtig inspektion af redskabet og området før start, er en del af en høj arbejdsikkerhed og sikring af, at maskineriet vil arbejde bedst muligt.



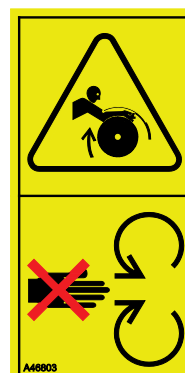
ADVARSEL

Udslyngede genstande - fare for slag. Inden redskabet tages i brug, kontroller, at redskabet og læsseren er intakte, og at alle beskyttelsesdæksler er på plads. Bemærk, at selvom mosknivens kasse er afskærmet, kan sten, træstykker, eller andet materiale, der findes på området, blive slynget væk af riven. Stop moskniven, hvis der opholder sig personer i en afstand på mindre end 2 meter fra arbejdsstedet.



ADVARSEL

Fare for indtrækning – forlad aldrig førersædet, mens moskniven kører. Hold en sikker afstand mellem redskabet og andre personer, og stop redskabet med den sikre stopprocedure, hvis andre kommer i nærheden af redskabet. Udfør aldrig vedligeholdelse eller justeringer, hvis der er mulighed for, at moskniven utilsigtet kan starte. Følg altid den sikre stopprocedure.



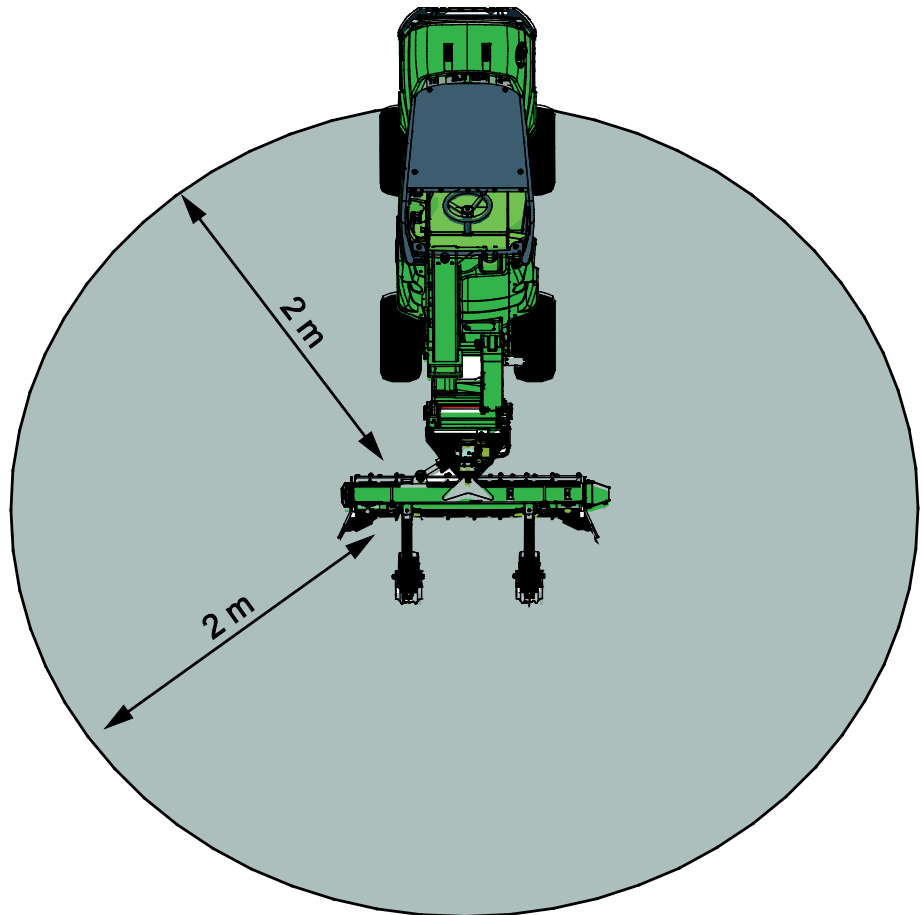
ADVARSEL

Knusningsfare - Lad aldrig nogen gå under en hævet redskab eller minilæsserens bom. Bemærk at minilæsserens bom kan sænkes eller tiltes, selv om motoren er slukket (knusningsfare). Minilæsseren er ikke bygget til at holde en belastning hævet i længere perioder ad gangen. Sænk altid redskabet til en sikker position, inden du forlader førersædet.



6.1 Sikkerhedsafstand

Minimumsikkerhedsafstand til redskabet er 2 meter fra maskinen. Lad ikke omkringstående personer komme nærmere til redskabet end 2 meter. Stop redskabet, hvis personer kommer inden for sikkerhedsafstanden. **Redskabet kan udslynge f.eks. små sten helt op til 30 meter væk.**



6.2 Kontrollér inden brug

- Fjern alle hindringer fra driftsområdet, såsom store grene eller sten, inden drift. Overhold korrekte arbejdsmetoder, og forlad ikke førersædet unødigt. Fjern eller markér også alle skjulte forhindringer, der kan forårsage skader eller risici for skader, og sørg for, at der ikke er elektriske kabler, vand eller gasrør inden for udstyrets rækkevidde.
- Redskabet må kun tages i brug, når alle stifter er låst og sikret i deres position.
- Kontrollér redskabets og minilæsserens generelle tilstand før hver brug. Kontrollér, at mosknivens tromle og dens tænder er intakte og kan rotere frit, og at der ikke er nogen snor eller andre fremmedlegemer viklet rundt omkring tromlen på den roterende rive.
- Kontrollér, at ingen af mosknivens komponenter er defekte.
- Kontrollér regelmæssigt for at sikre, at der ikke er hydrauliske lækager. Se kapitel 7 for vedligeholdelsesinstruktioner.
- Sørg for at omkringstående personer er på sikker afstand, når udstyret benyttes. Lad ingen nærme sig farezonen ved bommen, eller stå lige foran minilæsseren. Sørg også for, at det er sikkert at vende og bakke med minilæsseren. Antag aldrig at omkringstående personer er der, hvor du sidst så dem; især børn tiltrækkes ofte af arbejdende maskineri.
- Betjen kun redskabet og minilæsserens styring fra førersædet. Sørg for at minilæsseren og redskabet bruges på en sikker måde - og efter hensigten. Lad ikke børn betjene udstyret.
- Overhold korrekte arbejdsmetoder, og forlad ikke førersædet unødigt. Øv brugen og styringen af redskabet og læsseren i et åbent og sikkert område. Hvis du ikke er vant til at køre med den pågældende læssermodel, anbefales det først at øve brugen uden påmonteret redskab.

6.3 Operatørens kvalifikationer

Enhver, der har til hensigt at bruge redskabet, skal:

- Være bekendt med redskabets tilsigtede formål.
- Vide, hvordan minilæsseren betjenes sikkert, under forskellige driftsforhold.
- Læse og altid følge instruktionerne, vedrørende brugen af redskabet, i denne operatørmanual.
- Have adgang til denne manual og læsserens operatørmanual.
- Sørg for at minilæsseren og redskabet bruges på en sikker måde - og efter hensigten.
- Ikke lade børn betjene udstyret.
- Betjen aldrig minilæsseren eller redskaber, hvis du er påvirket af alkohol, stoffer eller medicin, der forringer dømmekraften eller forårsager dødsghed, eller hvis din helbredsmæssige tilstand på anden måde er utilstrækkelig.
- Fuldføre enhver obligatorisk træning, der kræves af arbejdsgiveren, før brug.

6.4 Brug

Sådan bruges moskniven:

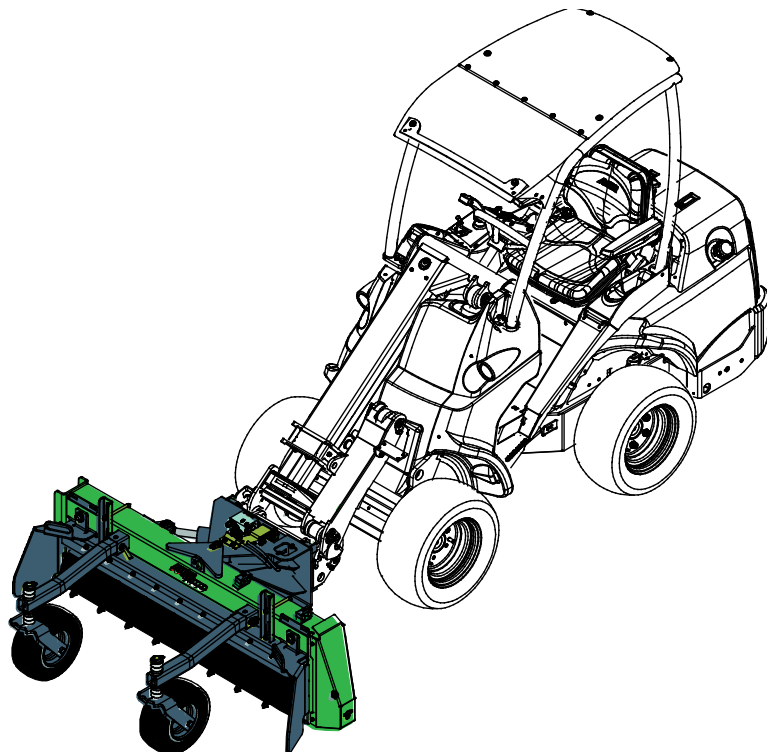
1. Indstil redskabet til en arbejdsposition parallel med jorden, som vist i figuren herunder.

Hvis minilæsseren er udstyret med teleskoparm, kan denne udnyttes til at skabe bedre udsyn til arbejdsområdet.

2. Start redskabet ved at dreje redskabshydraulikkens kontrolgreb i låseposition, eller ved at bruge knapperne på joysticket.
3. Indstil rotationshastigheden for læsserens motor i overensstemmelse med driftsbetingelserne.

Moskniven skal drives med høj læsseremotorhastighed. En eller to hydraulikpumper kan bruges (hvis relevant).

4. Mosknivens tromle skal rotere mod køreretningen, når læsseren kører forlæns.



BEMÆRK

Sørg for at holde et jævnt hydraulisk flow, når redskabet arbejder. Lad aldrig det hydrauliske flow overskride det maksimalt tilladte.

Redskabets ydelse og arbejdet påvirkes af følgende faktorer, blandt andre:

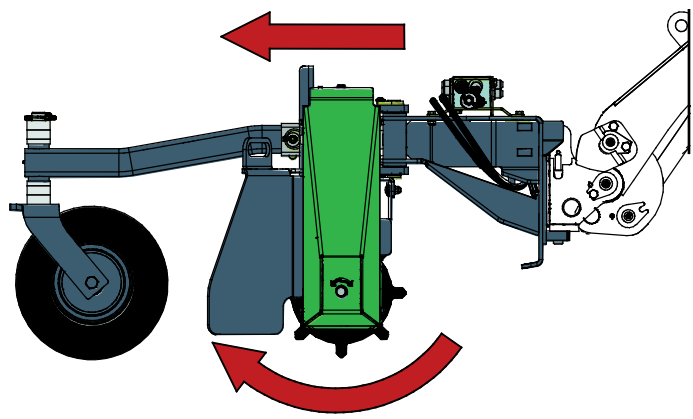
- Kørehastighed
- Læsserens motoromdrejningshastighed, læssermodel og olieflow i redskabshydraulik
- Typen af jord, der skal hakkes, komprimeringsgrad og fugtighed
- Drejevinkel

Jo mere komprimeret jordbunden er, desto mere kraft kræver redskabet fra læsseren. Hvis jordbunden er løs, kan lidt højere kørehastighed anvendes. Ved en hård og kompakt jordbund skal et højere omdrejningstal for læsserens motor anvendes (højt hydraulikolieflow), og kørehastigheden skal være forholdsvis lav. I nogle tilfælde kan det være en fordel først at opbryde jordens overflade, og derefter bearbejde jorden mere grundigt i andet gennemløb.

6.4.1 Omdrejningsretning

Kontroller omdrejningsretningen af mosknivens tromle. Tromlen skal rotere med uret set fra venstre side af maskinen.

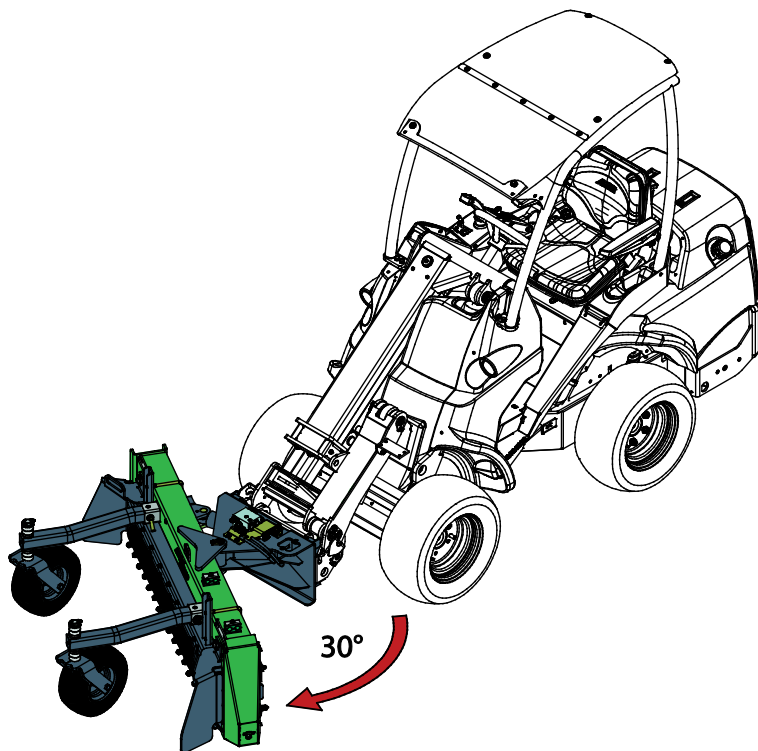
Redskabet er beregnet til at blive brugt ved at køre forlæns med læsseren.



6.4.2 Justering af drejevinkel

Moskniven kan drejes 30 grader til venstre eller til højre. Dette er muligt at vælge den side, som den overskydende løse jord skal skubbes til under brug af moskniven.

De aftagelige sideplader gør styringen af jorden mere effektiv. For oplysninger om afmontering af sidepladerne henvises til side 24.



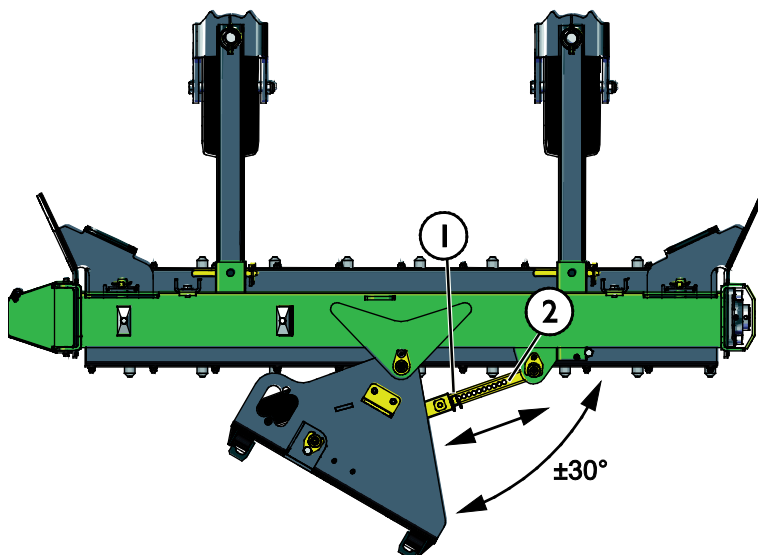
Manuel drejning (kun model A449836)

Moskniven behøver ikke være koblet fra læsseren, når vinklen justeres. Manuel indstilling af vinklen:

1. Løft redskabet lidt fra jorden med minilæsseren og sluk for motoren.

Hold redskabet i vandret position. Det gør det nemmere at justere vinklen på sidedrejningen.

2. Fjern sikringsplitten (1) fra justeringsstangen (2), og drej redskabet manuelt i den ønskede retning.
3. Lås redskabets drejevinkel ved at genmontere sikringsplitten (1).



Hydraulisk drejning (kun model A445672 og A445931)

Det er muligt at styre drejningen hydraulisk fra førersædet.

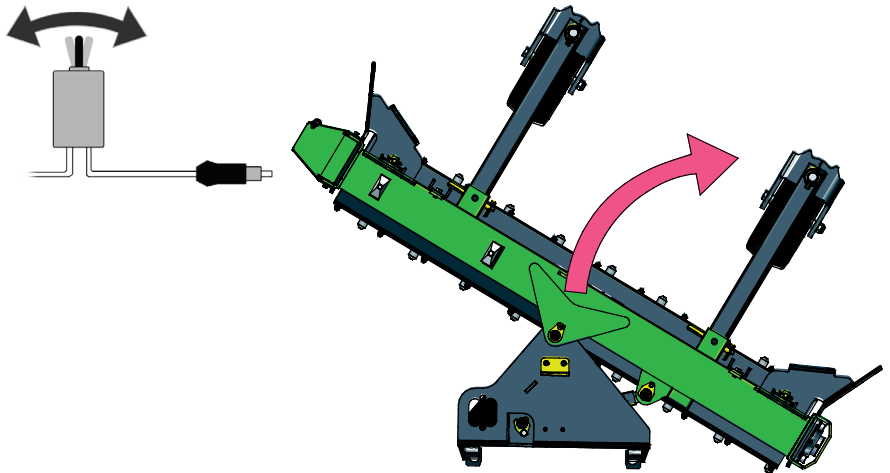
Brug enten den separate 2-vejskontakt til at styre den hydrauliske drejning, eller brug kontakterne på redskabets pakke med styrekontakter.

Det er også muligt at bruge de elektriske betjeningselementer til at dreje redskabet, mens redskabet kører.

Styring af drejning:

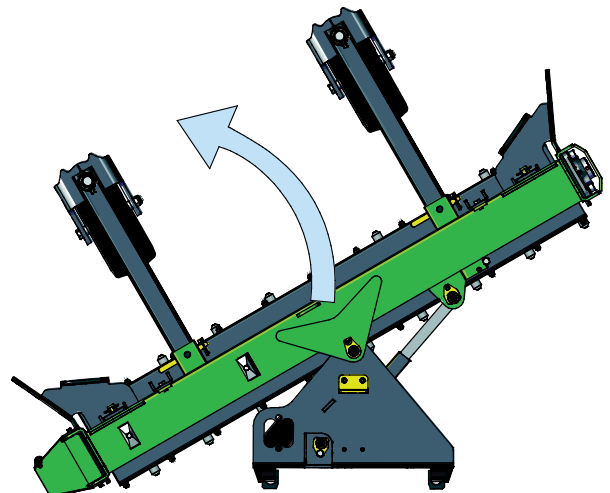
1. Et ledningsæt med en 2-vejs kontakt følger med leveringen af redskabet. Hold kontakten mod højre eller venstre for at dreje redskabet.

Se side 16 for anvisninger om tilslutning af de elektriske ledninger til redskabet.



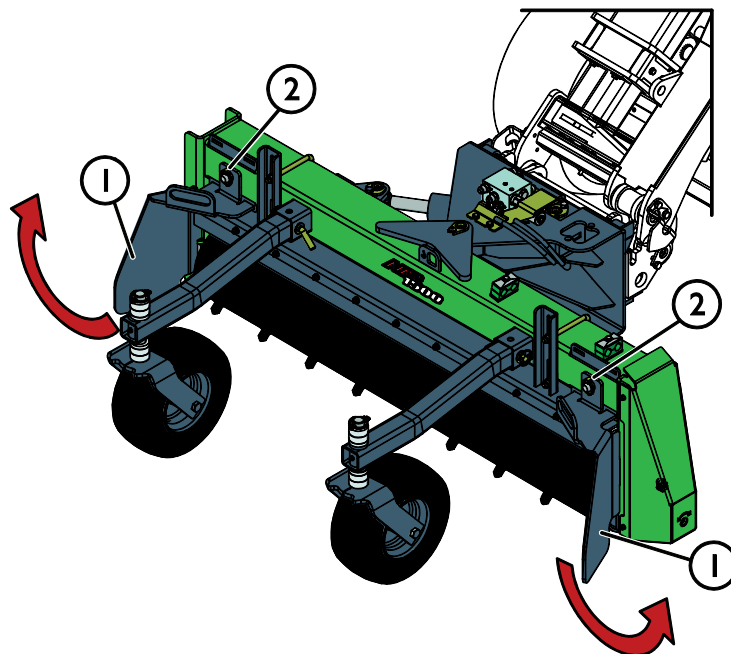
2. Hvis minilæsseren er udstyret med ekstraudstyret Opticontrol®-system, er det muligt at bruge kontakten på joysticket til nemt at styre redskabets funktioner.

- Stil Opticontrol®-kontakten i stillingen FRA på læsseren. Se den tilstødende figur.
- Brug vippekontakten (1) til at styre drejevinklen.



6.4.3 Sideplader

Når der ikke er behov for sidepladerne (1), kan de vendes til siden som vist i den tilstødende figur. Lås pladerne med sikringssplitterne (2).



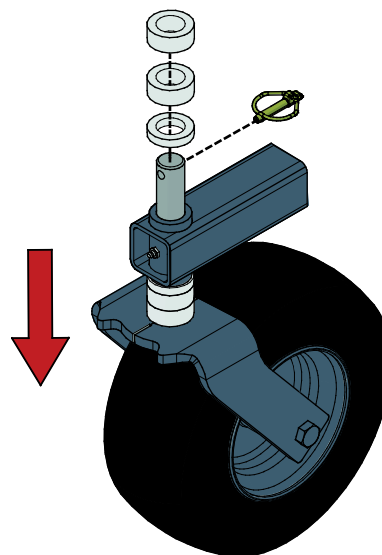
6.4.4 Justering af fræsedybden

Fræsedybden justeres i dybden ved hjælp af læsserbommens position. Hold redskabet i vandret position. Det er udstyret med støttehjul som hjælp til at finde og holde den korrekte højde.

6.4.4.1 Justering af støttehjul

Højden af støttehjulene kan justeres ved hjælp af plastmufferne på støttehjulenes lodrette hjulaksler. Det er ikke nødvendigt at koble redskabet fra læsseren, mens højden justeres. For at indstille højden:

1. Løft redskabet lidt fra jorden med minilæsseren og sluk for motoren.
2. Fjern sikringssplitten fra den lodrette aksel på det bærende hjul. Træk hjulet ud af holderen.
3. Flyt nogle af plastmufferne ned under beslaget eller op over - afhængigt af om redskabet skal hæves eller sænkes.
4. Skub akslen tilbage i holderen og sæt sikringssplitten i igen.
5. Gentag trin 2-4 for hvert hjul. Sørg for at hjulene er indstillet i samme højde.

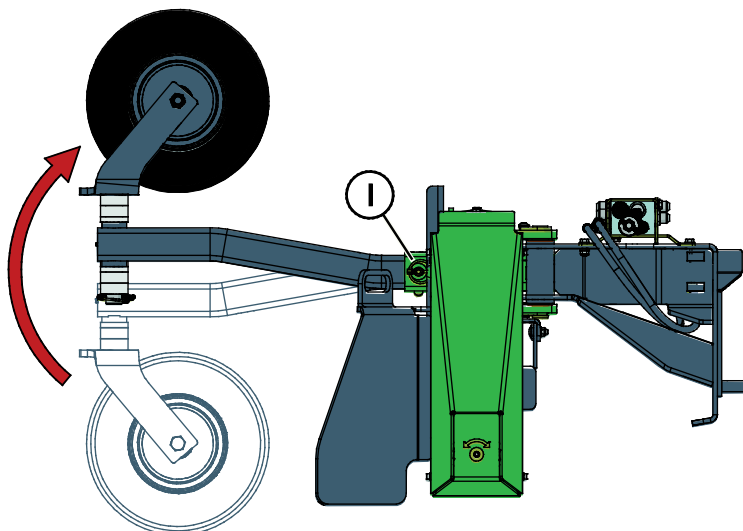


BEMÆRK

Plastmuffer af to tykkelser er tilgængelige (10 og 20 mm), som kan bruges til en mere præcis indstilling af arbejds højden. Justér alle hjul til samme højde.

6.4.4.2 Frakobling af støttehjul

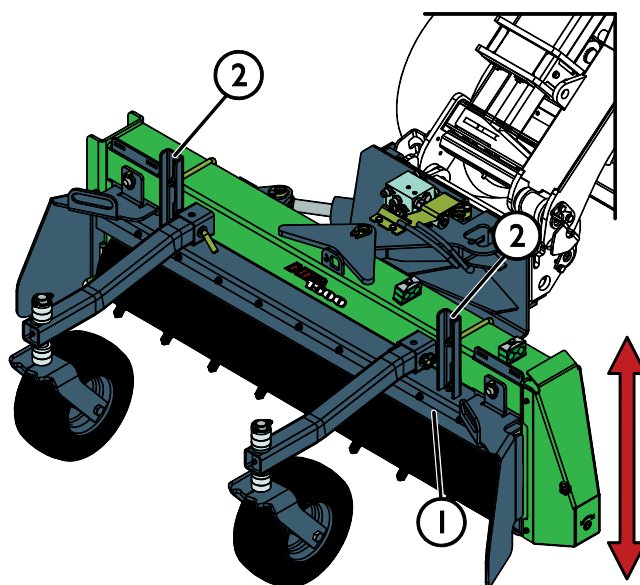
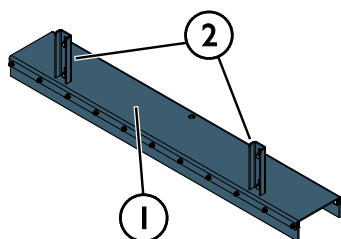
Når der ikke er brug for støttehjulene, kan de vendes opad som vist i den tilstødende figur. Lås hjulene med sikringssplitterne (1).



6.4.5 Mudderskærm

Moskniven er forsynet med en mudderskærm. Mudderskærmen begrænser mængden af jord, affald og andre genstande, der kan blive kastet af redskabet. Desuden skraber mudderskjoldet jorden af mosknives tromle.

Det er muligt at justere mudderskærmens (1) position ved at indstille beslagene (2) til samme korrekte højde på begge sider.

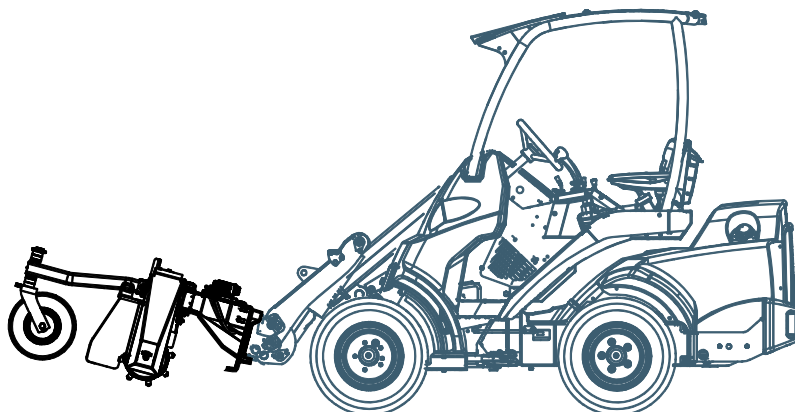


6.5 Kørsel på skråninger

Anvendelse af udstyret på skrånende terræn og skråninger kræver ekstra forsigtighed. Hold øje med huller, ujævnheder, sten og andre mulige skjulte forhindringer. Maskinen kan vælge i ujævnt terræn. Anvend lav hastighed og foretag ikke pludselige ændringer i hastighed eller retning. Forsøg at anvende moskniven ved at køre lige op eller ned ad bakken, ikke på tværs, så for kraftig hældning til siden undgås. Hvis læsseren stopper mens du kører op ad en stejl skråning, skal du først standse redskabet og derefter bakke lidt. Udvis stor forsigtighed ved kørsel i nærheden af grøfter og skrænter, da maskinen pludselig kan vælte, hvis en kant styrter sammen.

6.6 Transportposition

Hold minilæsseren stabil. Transportér altid redskabet så lavt og så tæt på jorden som muligt. Hold teleskoparmen tilbagetrukket under kørsel.



ADVARSEL

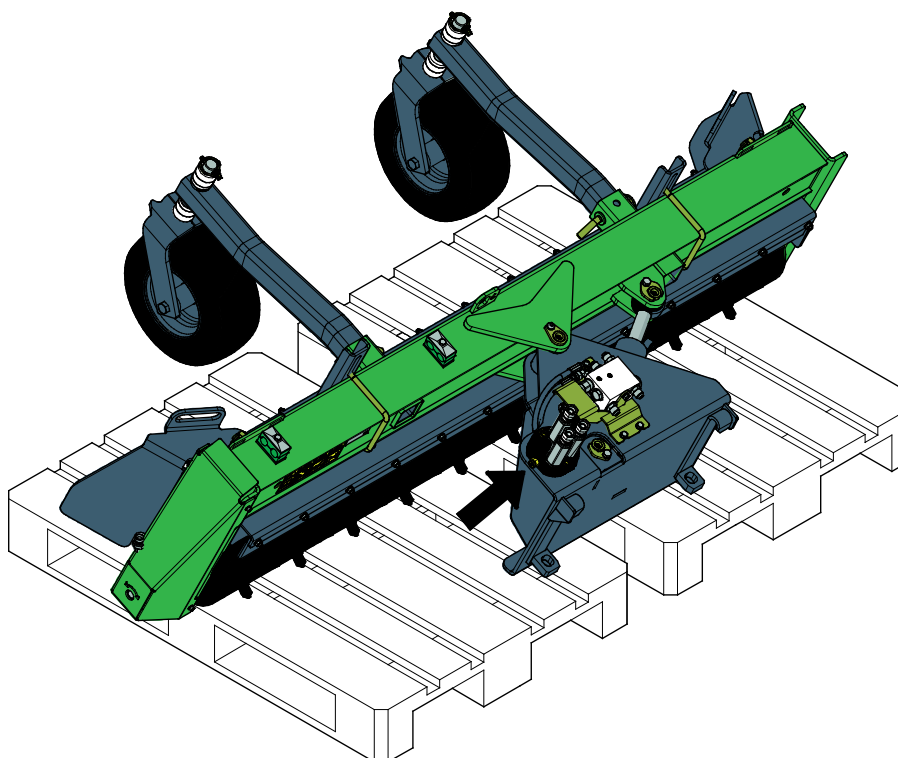
Hold minilæsseren stabil. Transporter altid redskabet så lavt og så tæt på jorden som muligt. Hold teleskopbommen tilbagetrukket under transportkørsel.

6.7 Opbevaring af redskabet

Frakobl og opbevar redskabet på et plant underlag. Det er bedst at opbevare redskabet et sted, hvor det er beskyttet mod direkte sollys, regn og ekstreme temperaturer.

- Lad ikke redskabet ligge direkte på jorden. Placer det f.eks. på træblokke eller en palle.
- Placer multistykket i dets holder i pilens retning som vist i figuren herunder. Lad aldrig hydrauliske tilslutninger ligge på jorden.
- Sørg for, at redskabet er sikret mod alle bevægelser under oplagring.
- Træd ikke op på redskabet.

Ved længere tids oplagring, rengør redskabet grundigt, reparer lakken efter behov og indsmør smørepunkterne i olie for at undgå rustskader.



7. Vedligeholdelse og service

Redskabet er designet til at være så vedligeholdelsesfrit som muligt. Kontinuerlig vedligeholdelse omfatter regelmæssig rengøring og smøring samt tilsyn med redskabets stand. På grund af knusningsfare forårsaget af maskindele, der sænkes, må vedligeholdelse kun udføres, når bevægelige dele er sænket helt og redskabet hviler på jorden.



FARE

Knusningsfare - Gå aldrig under et løftet redskab. Sørg for at redskabet er forsvarligt understøttet under al form for vedligeholdelsesarbejde. Gå aldrig under et løftet redskab. Minilæsserens bom kan sænke sig uventet under vedligeholdelsesarbejdet og forårsage alvorlige skader, selv hvis motoren ikke kører. Vedligeholdelse og service må kun udføres, når redskabet er sænket til en sikker position.



FARE

Risiko for fod- og håndskader - Skarpe kanter på arbejdsredskaber. Pas på de skarpe knivblade og risikoen for klemning, specielt under vedligeholdelse eller ved fjernelse af materiale, der sidder fast. Følg altid sikkerhedsproceduren for standsning af redskabet. For at sikre, at redskabet ikke roterer, skal du frakoble Fasteren (eller lynkoblingerne), inden du nærmer dig. Bemærk, at læsserens bom sænkes ned, og at den kan vippes, selv om motoren er stoppet. Gå aldrig under en hævet bom eller redskab. Hold afstand til den bevægelige tilkoblingsanordning.



ADVARSEL

Fare for indvikling – Der også risiko for indvikling under vedligeholdelsesarbejde. Følg altid den sikre stopprocedure ved standsning før enhver rengøring, vedligeholdelse eller service.

7.1 Inspektion af hydrauliske komponenter

Kontrollér hydraulikslangernes og -komponenternes stand, når motoren er slukket, systemet er afkølet og trykket er udlignet. Brug ikke udstyret, hvis du har opdaget en lækage i læsserens eller redskabets hydrauliske system. Lækket hydraulikvæske kan trænge ind i huden og forårsage alvorlig personskade. Søg omgående lægehjælp i tilfælde af, at hydraulikvæske trænger ind i huden. Vask alle dele af kroppen, der har været i kontakt med hydraulikolie, grundigt med vand og sæbe. Hydraulikolie er også skadeligt for miljøet, og enhver lækage bør undgås. Reparér lækager så snart de opdages, en lille lækage kan hurtigt vokse sig stor. Brug kun hydraulikolie, der er godkendt til AVANT minilæssere.



FARE

Risiko for at væske, udslynget ved højt tryk, trænger ind i huden - Sørg for at aflaste resttrykket før vedligeholdelsen på begyndes. Håndtér aldrig hydrauliske komponenter, når det hydrauliske system er under tryk, da en fitting kan gå i stykker eller blive løs og den frigjorte olie kan forårsage alvorlige skader. Brug aldrig udstyret, hvis du har opdaget en fejl i det hydrauliske system.



Se slangerne efter for revner og slid. Ved tegn på lækage; kontrollér komponenterne ved at holde et stykke pap op i området, hvor der er mistanke om lækage. Brug aldrig hænderne til at søge efter lækager. Hold øje med slid på slangerne og stop brugen, hvis overfladen på slangerne er slidt. Kontrollér slangernes føring og sørg for at klemmerne ikke slider på slangerne. Hydraulikslangerne har en begrænset levetid. Afhængigt af driftbetingelserne, skal alle slanger efterses grundigt senest efter 3-5 års brug og, om nødvendigt, udskiftes med nye.

Ved opdagelse af fejl skal hydraulikslange eller -komponent straks udskiftes. Udstyret må ikke benyttes før det er repareret. Reservedele fås hos din AVANT forhandler eller servicetekniker. Overlad reparationen til en autoriseret servicetekniker, hvis du ikke har den nødvendige viden om og erfaring med hydrauliksamlere og sikker reparation af disse.

7.2 Inspektion af metalkonstruktioner

Redskabets metalkonstruktioner skal også efterses regelmæssigt. Kontrollér for skader og efterse hurtigskiftpladen og dens beslag nøje. Redskabet må ikke anvendes hvis det er deformeret, revnet eller ødelagt.

Svejsereparationer må kun udføres af professionelle svejsere. Ved svejsning må der kun anvendes metoder og additiver velegnet til stål anvendt i redskabet. Kontakt dit nærmeste servicested for yderligere oplysninger om reparationer.

7.3 Rengøring af redskabet

Rengør moskniven hurtigst muligt efter brug, da dette gør rengøringen nemmere. Umiddelbart efter brug løftes moskniven fra jorden og drejes rundt i luften. På denne måde fjernes de største klumper af jord langsomt fra mosknivens tromle. Slå ikke moskniven hårdt mod jorden. Brug evt. en højtryksrensere og et mildt rengøringsmiddel til rengøring. Undgå brug af opløsningsmidler og spul ikke direkte på hydrauliske komponenter eller redskabets mærkater. Efter vask indsmøres smørepunkterne.

Rengør redskabet regelmæssigt, ophobet snavs er vanskeligere at fjerne.

7.4 Smøring

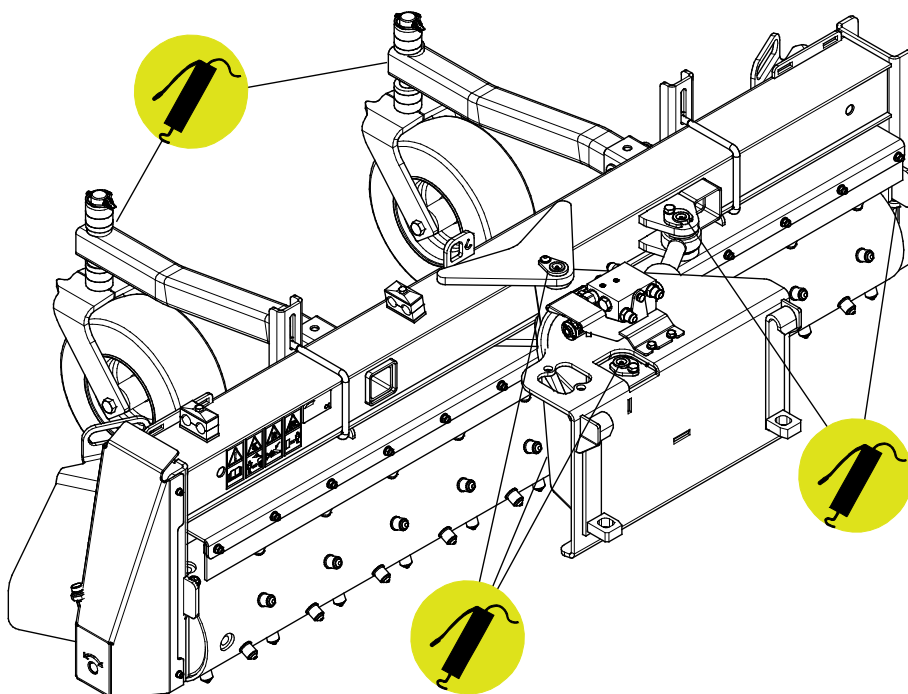
Moskniven har syv smørepunkter:

- ved tromlens lejeende
- ved enderne af justeringsgrebet
- ved drejeleddene
- på støttehjulenes beslag.

En lille mængde smøremiddel bør påføres regelmæssigt på smørepunkterne på lejerne.

Smøringsintervallet afhænger meget af driftsbetingelserne, men smøremiddel skal tilsættes mindst efter hver 10. times drift. Det er vigtigt med tilstrækkelig smøring. Hvis der er kommet snavs i samlingerne, vil tilførsel af mere smøremiddel presse snavset ud.

Rengør nippelens ende inden smøring og tilfør kun en lille mængde fedt ad gangen. Alle smørenipler er standard R1/8" nipler. Udskift alle beskadigede nipler.



BEMÆRK

Smøremidlet skal ca. påføres efter hver 5-10. driftstime. Rengør nippelens ende inden smøring. Kom fedtet i ad flere omgange i små mængder, en langsom smøring ved lavt tryk sikrer en ensartet fordeling af fedtet.

7.5 Bortskaffelse ved endt levetid

Når redskabets levetid er endt, skal det afleveres til korrekt genvinding og bortskaffelse. Frakobl redskabet, og sorter de forskellige materialer, f.eks. plast, stål, gummi og olier. Aftap, og opsaml alle olier. Håndter dem i overensstemmelse med de gældende lokale regler. Efterlad aldrig olie eller andet materiale i miljøet.

Genbrug alle materialer ved at levere dem til et bemyndiget indsamlingssted. Lad eventuelt et affaldshåndteringsfirma varetage bortskaffelsen til genbrug.

8. Garantibetingelser

AVANT Tecno Oy giver 1 års garanti (12 måneder) fra redskabets købsdato.

Garantien dækker følgende reparationer:

- Arbejds løn dækkes, hvis reparationen ikke udføres på fabrikken.
- Fabrikken udskifter alle defekte dele og forbrugsmaterialer.

Fabrikken kan i specielle tilfælde godtgøre prisen på komponenter købt af kunden, hvis det har været aftalt på forhånd.

Garantien dækker ikke:

- Normal vedligeholdelse eller dele og forbrugsmaterialer hertil.
- Skader, som skyldes usædvanlige arbejdsbetingelser eller arbejdsmåder, uagtsomhed, overophedning, ændringer foretaget uden aftale med AVANT Tecno Oy, brug af uoriginale reservedele eller manglende vedligehold.
- Konsekvenser af en defekt, afbrydelse af arbejdet eller andre mulige følgeomkostninger.
- Rejse- eller fragtomkostninger forårsaget af reparationen.

FI	EY-vaatimustenmukaisuusvakuutus	Alkuperäinen kieliversio
SE	EG-försäkran om överensstämmelse	Originalversion
EN	EC Declaration of Conformity	Original language
DK	EF-Overensstemmelseserklæring	Oversættelse af originale instrukser



Valmistaja / Tillverkare / Manufacturer / Producent
Osoite / Adress / Address / Adresse

AVANT TECNO OY
Ylötie 1
33470 YLÖJÄRVI,
FINLAND

Vakuutamme täten, että alla mainitut tuotteet täyttävät konedirektiivin turvallisuus- ja terveysvaatimukset (direktiivi 2006/42/EY muutoksineen). Seuraavia yhdenmukaistettuja standardeja on sovellettu /

Vi försäkras härmed att nedan beskrivna produkter överensstämmer med hälso- och säkerhetskrav i EG-maskindirektiv (EG-direktiv 2006/42/EG som ändrat). Följande harmoniserade standarder har tillämpats /

We hereby declare that the products listed below are in conformity with the provisions of the Machinery Directive (directive 2006/42/EC as amended). The following harmonized standards have been applied:

Vi erklærer herved, at nedenstående produkter er i overensstemmelse med bestemmelserne i maskindirektivet (direktiv 2006/42/EF indeholdende ændringer). Følgende harmoniserede standarder er anvendt

SFS-EN ISO 12100, SFS-EN ISO 4413

Mallit / Modeller / Models / Modeller

Avant		
Hydraulitoiminen maankunnostaja; Avant-kuormaajan työlaite	1500	A445931
Hydraulisk jordfräs; arbetsredskap för Avant lastare	1500	A449672
Hydraulic power rake; attachment for Avant loaders	1800	A449836
Power rake; redskab til Avant minilæssere		



1.10.2021 Ylöjärvi, Finland

Risto Käkelä,
Toimitusjohtaja / Verkställande direktör /
Managing Director / Administrerende Direktør



AVANT[®]